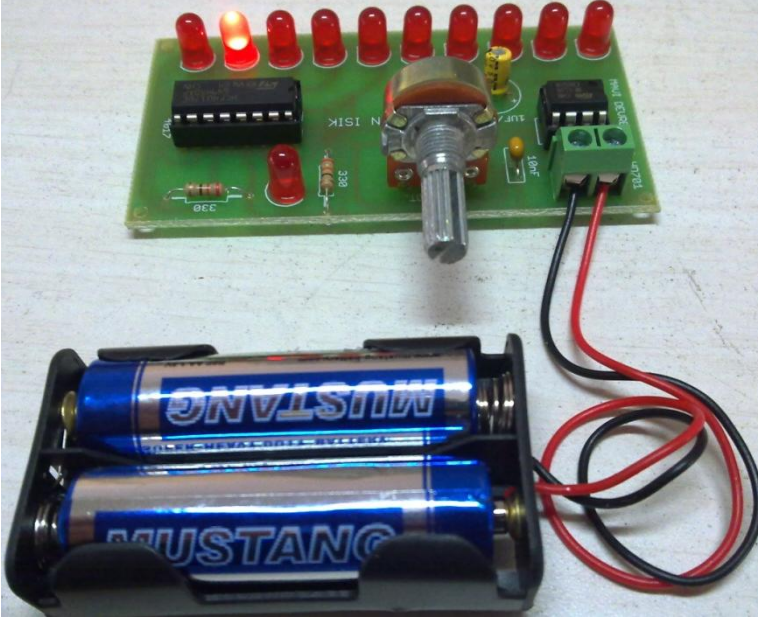


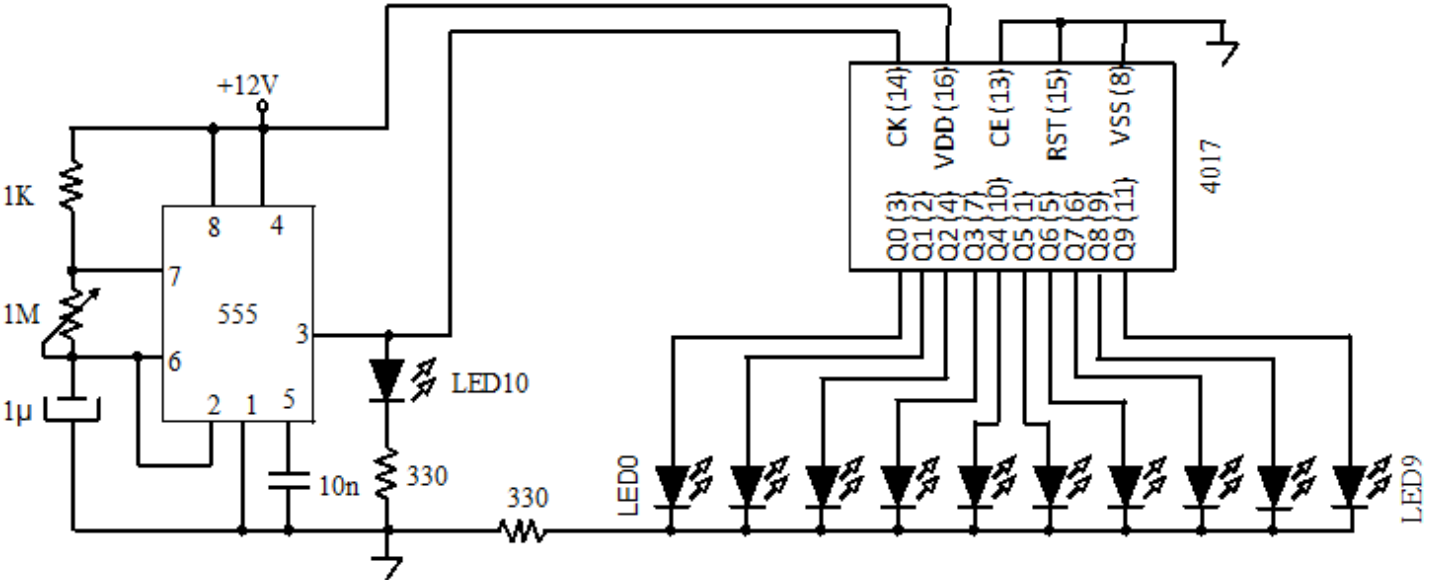
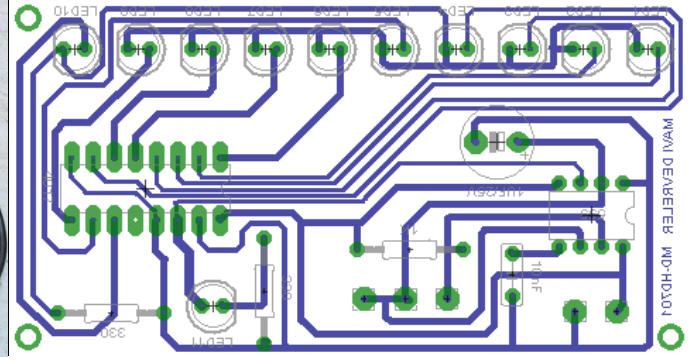
MD-HD701

YÜRÜYEN IŞIK

DEVRESİ



Malzeme Listesi		
1	x	Plaket
11	x	LED
1	x	1K
2	x	330
1	x	10n
1	x	1 μ
1	x	1M pot
1	x	16'lı entegre soketi
1	x	8'li entegre soketi
1	x	4017
1	x	555
1	x	2'li PCB klemens.



MD-HD701 YÜRÜYEN IŞIK DEVRESİNİN ÖZELLİKLERİ

- Devremiz isteğe göre demonte veya montajlı olarak gönderilir.
- Eğer devreniz demonte ise; önce dirençleri ve 10nf kondansatörü yerlerine lehimleyiniz. Sonra diğer elemanları yönlerine dikkat ederek yerlerine monte edip lehimleyiniz.
- Devrenin besleme uçlarına DC 3V ile 12V arasında gerilim uygulayınız.
- Potansiyometrenin solundaki tek LED'in yanıp sönme hızı, devrenin çalışma hızını gösterir.
- Hızı potansiyometre ile değiştirebilirsiniz.

Ürünümüzü tercih ettiğiniz için teşekkür eder, iyi günlerde sağlıklı kullanmanızı temenni ederiz.

www.mavidevrelor.com