

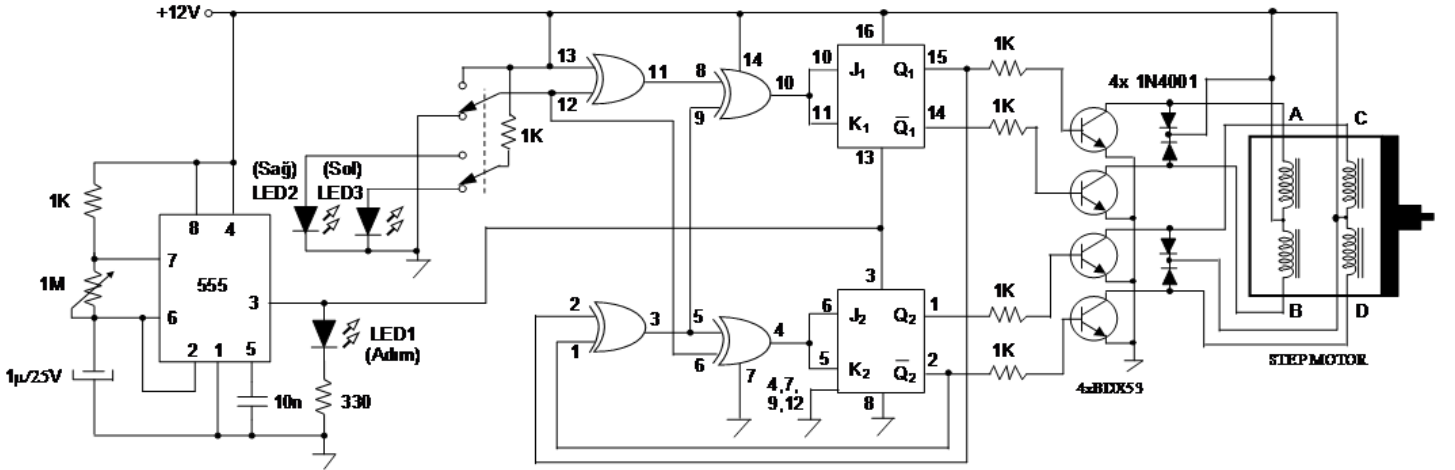
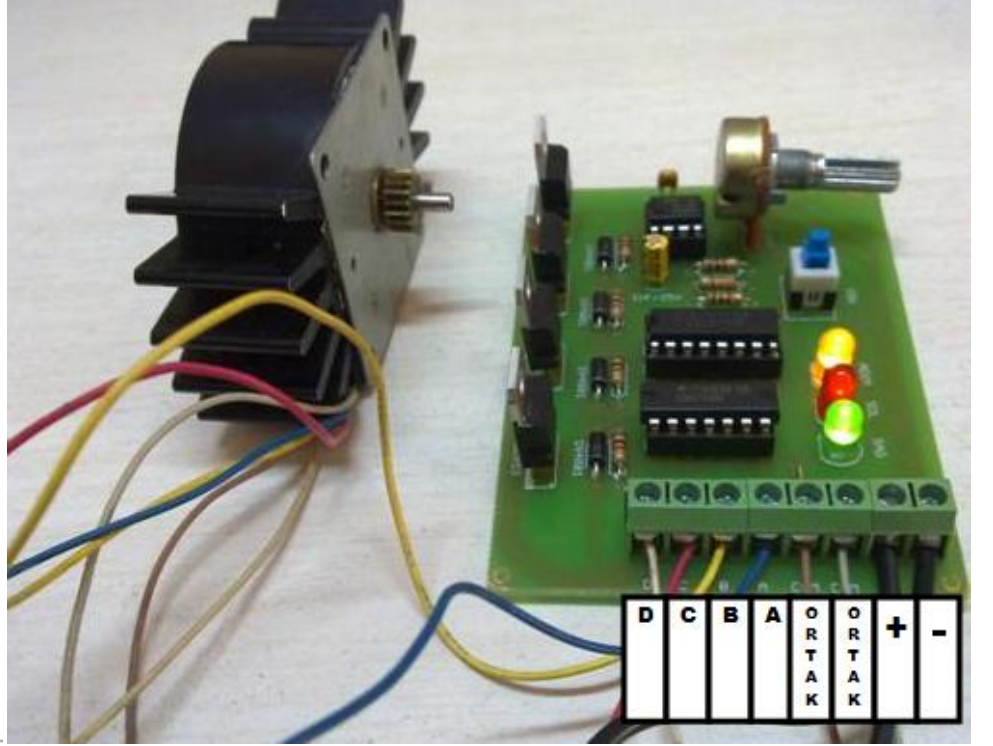
# MD-HD705

## STEP MOTOR

[www.mavidevreler.com](http://www.mavidevreler.com)

## SÜRÜCÜ DEVRESİ (CMOS ENTEGRELİ)

Step Motor Kontrol	
1 x	Plaket
4 x	BDX53 Transistör
4 x	1N4001
1 x	555 Entegre
1 x	4027 Entegre
1 x	4030 Entegre
1 x	8 pin entegre soketi
1 x	14 pin entegre soketi
1 x	16 pin entegre soketi
1 x	1MΩ Pot
1 x	330 Ohm
6 x	1K
1 x	100nF
1 x	1μ / 25V
1 x	Kırmızı LED
1 x	Sarı LED
1 x	Yeşil LED
1 x	İki konumlu anahtar
1 x	Kısa devre teli
1 x	2'li PCB klemens
2 x	3'lü PCB klemens



### MD-HD705 STEP MOTOR SÜRÜCÜ (CMOS ENTEGRELİ) DEVRESİNİN ÖZELLİKLERİ

- Montaj sırasında önce dirençleri yerlerine lehimleyiniz. Sonra diğer elemanları yönlerine dikkat ederek yerlerine monte edip lehimleyiniz.
- Step motor uçlarını tespit ediniz. Uçları uygun şekilde devreye sabitleyiniz. 5 uçlu step motorlarda ortak uç 1 adet, 6 uçlu step motorlarda ise 2 adettir. Devrede 2 adet ortak uç yuvası olmasına rağmen bunlar devre üzerinde birleştirilmiştir.
- Devrenin besleme uçlarına step motorunuzun çalışma gerilimi kadar (DC 5V ile 12V arasında) bir gerilim uygulayınız.
- Motor dönüş hızını potansiyometre ile ayarlayınız.
- Motor dönüş yönünü basmalı anahtar ile değiştiriniz.

Ürünümüzü tercih ettiğiniz için teşekkür eder, iyi günlerde sağlıklı kullanmanızı temenni ederiz.

[www.mavidevreler.com](http://www.mavidevreler.com)